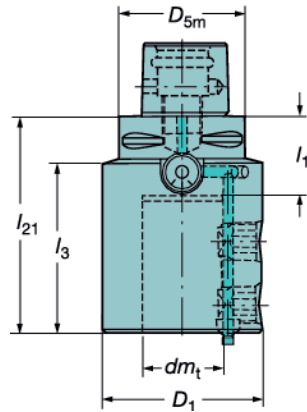
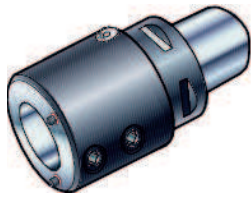


# Adapter für Bohrstangen, Multi-Task Bearbeitung



Technische Informationen:

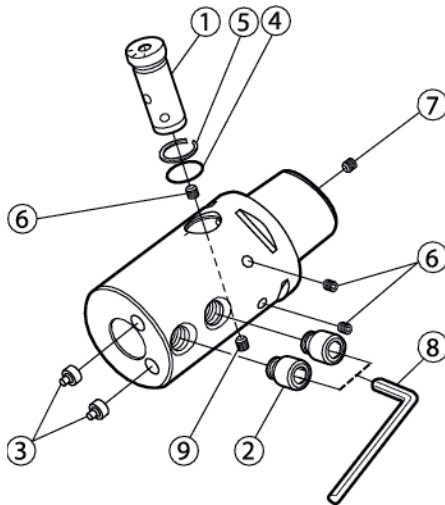
- C = Kühlschmierstoffzufuhr direkt durch das Zentrum
- L = Linke Kühlschmierstoffdüse erhält Kühlschmierstoff
- R = Rechte Kühlschmierstoffdüse erhält Kühlschmierstoff

l<sub>1</sub> = Programmierlänge

Kühlschmierstoffeinlass: Axial durch die Mitte

Kupplungsgröße	Bestellnummer	Abmessungen, mm, Zoll													
		dm <sub>1</sub> mm	dm <sub>1</sub> Zoll	d <sub>1</sub> mm	d <sub>1</sub> Zoll	D <sub>5m</sub> mm	D <sub>5m</sub> Zoll	h <sub>1</sub> mm	h <sub>1</sub> Zoll	h <sub>1</sub> mm	h <sub>1</sub> Zoll	b <sub>1</sub> mm	b <sub>1</sub> Zoll	⊕ kg	
C5	C5-131-00100-25	25	0.9843	63	2.4803	50	1.9685	43	1.6929	80	3.149	100	3.937	2.0	
C6	C6-131-00098-25	25	0.9843	63	2.4803	63	2.4803	41	1.6142	98	3.8583	98	3.8583	2.4	
	C6-131-00112-40	40	1.5748	80	3.1496	63	2.4803	41	1.6142	90	3.543	112	4.4094	3.5	
C8	C8-131-00098-25	25	0.9843	63	2.4803	80	3.1496	41	1.6142	50	1.968	98	3.8583	3.4	
	C8-131-00112-40	40	1.5748	80	3.1496	80	3.1496	41	1.6142	112	4.4094	112	4.4094	4.3	

## Ersatzteile



	1	2	3	4	5
	Ventilbolzen	Schraube	Kühlschmierstoffdüsen	O-Ring	Sicherungsring-Breite
C5-131-00100-25	5692 035-03	5514 012-02	5691 029-09	5641 005-06	3421 105-020
C6-131-00098-25	5692 035-01	5514 012-02	5691 029-09	5641 005-06	3421 105-020
C6-131-00112-40	5692 035-01	5514 012-01	5691 029-10	5641 005-06	3421 105-020
C8-131-00098-25	5692 035-02	5514 012-02	5691 029-09	5641 005-06	3421 105-020
C8-131-00112-40	5692 035-02	5514 012-01	5691 029-10	5641 005-06	3421 105-020
	6	7	8	9	
	Schraube	Federbelastete Kugel	Schlüssel	Schraube	
C5-131-00100-25	3214 010-355 (DIN913-M6x6-45H)	5514 064-01	3021 010-080 (DIN911-8)	3214 010-406	
C6-131-00098-25	3214 010-355 (DIN913-M6x6-45H)	5514 064-01	3021 010-080 (DIN911-8)	3214 010-406	
C6-131-00112-40	3214 010-355 (DIN913-M6x6-45H)	5514 064-01	3021 010-100 (DIN911-10)	3214 010-406	
C8-131-00098-25	3214 010-355 (DIN913-M6x6-45H)	5514 064-01	3021 010-080 (DIN911-8)	3214 010-406	
C8-131-00112-40	3214 010-355 (DIN913-M6x6-45H)	5514 064-01	3021 010-100 (DIN911-10)	3214 010-406	

Für zylindrische Spannaufnahmen, siehe Seite A304.



G6